

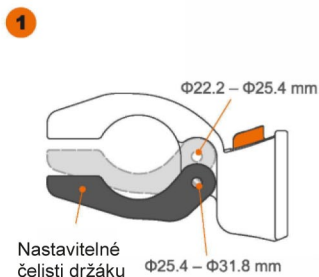
Pokyny

Potřebné nářadí: Inbusové klíče 4 mm, 3 mm.

Součásti držáku

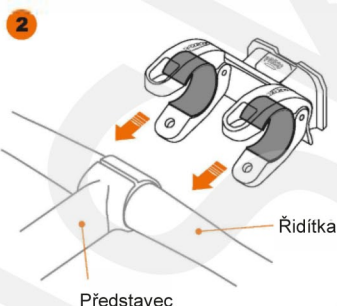
- | | |
|---|--------------------|
| 1 | Inbusový šroub x 2 |
| 2 | Podložka x 2 |
| 3 | Oska x 2 |
| 4 | Gumová vložka x 2 |
| 5 | Spojka představce |
| 6 | Matka x 2 |

Nastavení velikosti držáku

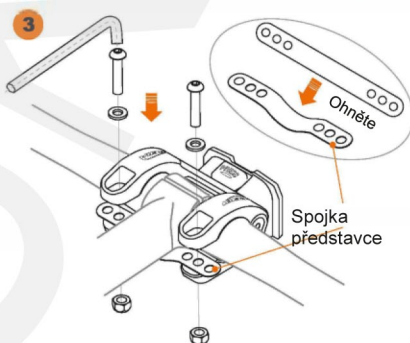


Pomocí 4mm inbusového klíče povolte šrouby. Vyměňte šrouby a podložky. Čelisti držáku mají dva páry otvorů pro osku pro větší nebo menší průměr řídítek – výchozí pozice je vhodná pro většinu řídítek. Budete-li chtít změnit velikost, vytlačte osky ven pomocí 3mm inbusového klíče. Vložte osky zpět do níže umístěných otvorů.

Montáž držáku

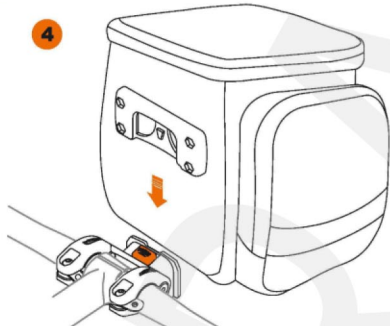


Umístěte držák doprostřed řídítek tak, aby tlačítko na držáku směřovalo dopředu a nahoru (gumové vložky by měly být zarovnané s čelistmi držáku a neměly by být překroucené).

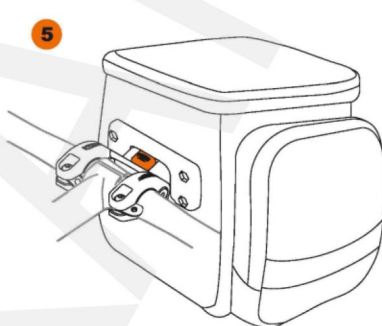


Pod představec umístěte spojku. Zarovnejte otvory pro šrouby ve spojce s otvory v čelistech držáku – spojku ohněte tak, aby kopírovala tvar představce. Vraťte do otvorů šrouby s podložkami. Pevně utáhněte.

Připevnění brašny

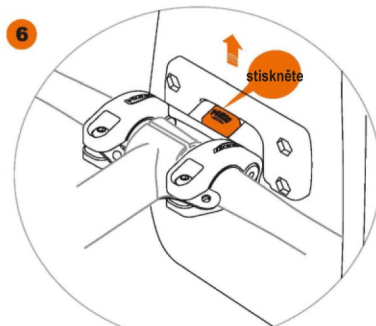


Zarovnejte zámek na zadní straně brašny s držákem.



Zatlačte brašnu do držáku směrem dolů tak, aby zacvakla na místo. Správné připevnění brašny je doprovázeno slyšitelným cvaknutím.

Sejmutí brašny



Stiskněte tlačítko a současně vytahujte brašnu nahoru pomocí popruhu na její zadní straně.

Omezená záruka

Doplňk na jízdní kolo. Doporučujeme montáž v odborném servisu.
Dovozce pro Česko: Transkol s.r.o., Bohunická cesta 13, 664 48 Moravany

Doplňk na bicykel. Doporučujeme montáž v odbornom servise.
Dovozca pre Slovensko: Technobike s.r.o., Pekná cesta 15, 834 04 Bratislava