



## Adjustable Easy Stand

Plně nastavitelný, skládací stojan pro údržbu, uskladnění nebo vystavení.

- Nastavitelná výška
- Nožky a podložky zabraňující poškrábání podlahy a rámu
- Pevná a odolná konstrukce
- Skládací provedení

**Vlastnosti** Pro 20–29" kola s kotoučovými nebo ráfkovými brzdami, nastavitelná výška, nastavitelná šířka držáku řetězové vzpěry, nožky zabraňující poškrábání podlahy, podložky zabraňující poškrábání rámu kola, pevná a odolná konstrukce. [Max. nosnost 15 kg]

**Materiál** Ocel, ABS, termoplastická guma.

1,52 kg

### POKYNY

Potřebné nářadí: 4mm inbusový klíč

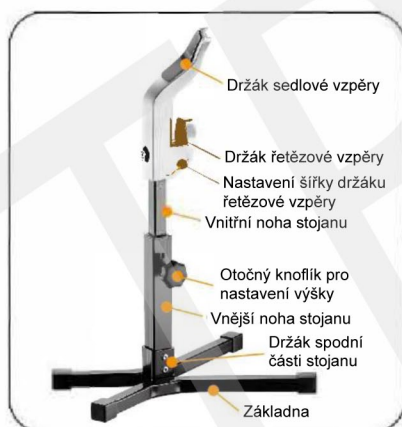
### MONTÁŽ

1. Nožky základny umístěte tak, aby držáky na spodní části stojanu tvořily čtverec.
2. Umístěte vnější nohu stojanu do držáků a zkontrolujte, že jsou oba tvory ve stojanu zarovnaný s otvory pro šrouby.
3. Nasaďte na inbusové šrouby podložky.
4. Otočte základnu stojanu tak, aby delší část nožek směřovala od vás. Z pravé strany (hladká strana) našroubujte do držáku šrouby a pevně je utáhněte.
5. Vsuňte do vnější nohy stojanu její vnitřní část tak, aby držák řetězové vzpěry směřoval k delší části nožek základny (viz obrázek).
6. Našroubujte do vnější nohy stojanu otočný knoflík pro nastavení výšky.

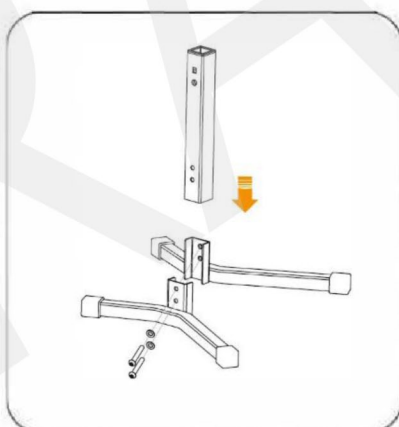
### POUŽITÍ STOJANU

1. Stojan použijte na levé straně kola, kde není řetěz, na trojúhelníku zadní stavby: řetězovou vzpěru umístěte do držáku řetězové vzpěry; sedlovou vzpěru umístěte do držáku sedlové vzpěry.
2. Pomocí otočného knoflíku nastavte výšku stojanu podle výšky kola. Zadní kolo by mělo být výše než nožky stojanu, aby se mohlo volně otáčet.
3. Pomocí inbusového klíče upravte šířku držáku řetězové vzpěry (šroub na jeho spodní straně) tak, aby těsně obepínal řetězovou vzpěru daného kola.

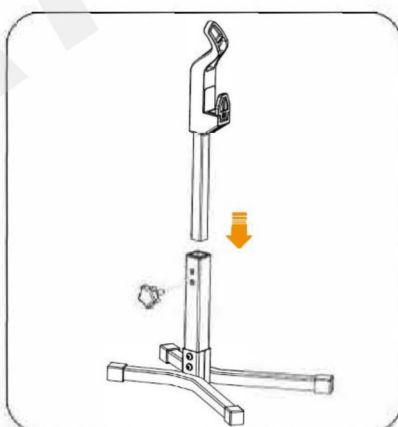
Součásti dodávky  
a Inbusový šroub x 2  
b Podložka x 2  
c Otočný knoflík pro nastavení výšky



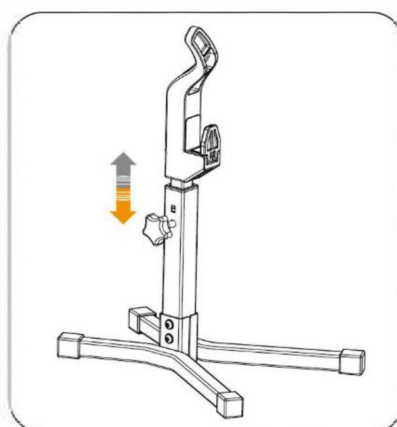
Části a funkce



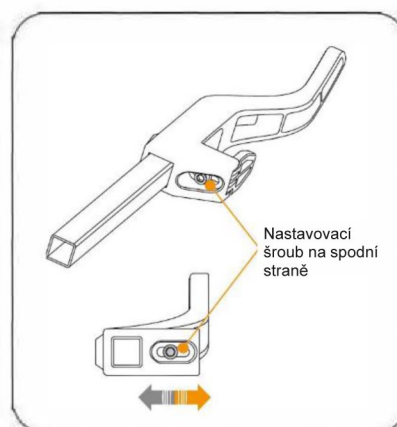
Sestavení základny a vnější nohy stojanu



Sestavení vnější a vnitřní nohy stojanu



Nastavení výšky



Nastavení šířky držáku řetězové vzpěry